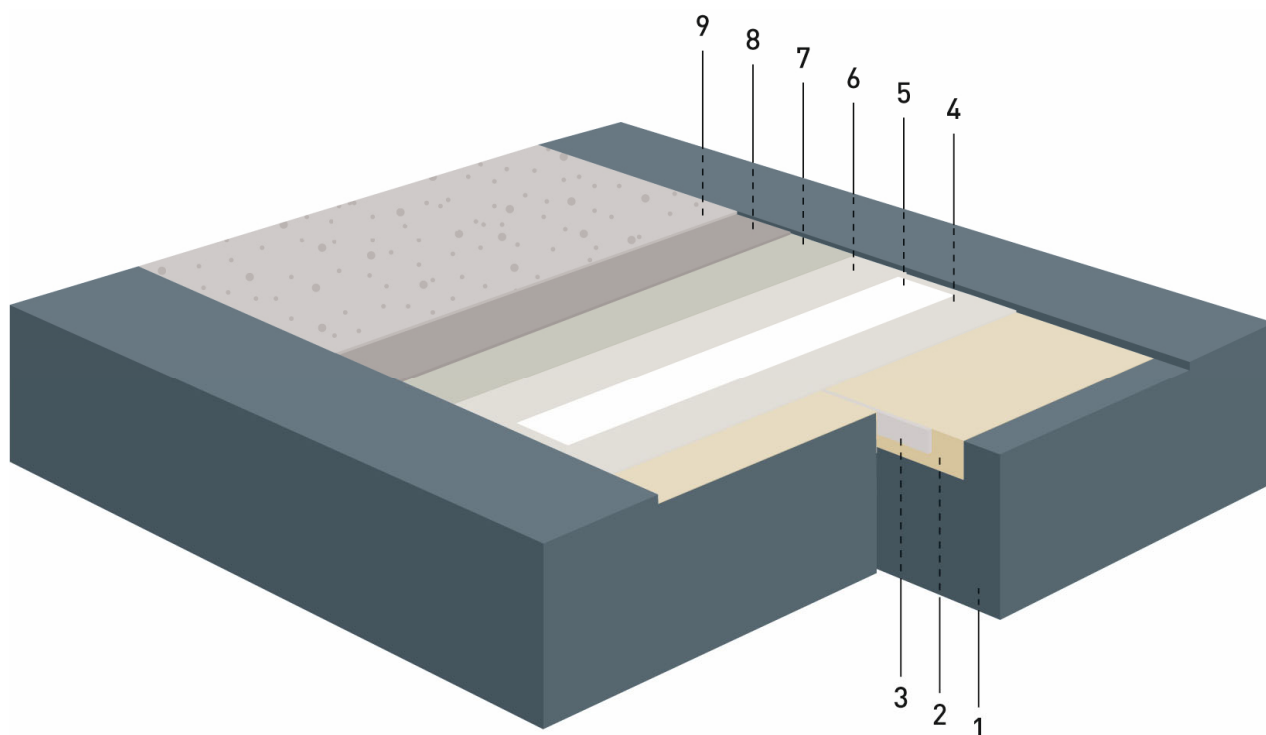


Arbeitsfuge auf befahrbarer Rampe mit Weproof Fugenabdichtungssystem

(nach abP für WU-Betonfugenabdichtung)



Untergrund

- 1 WU-Beton, mechanisch vorbereitet
(ca. 6 mm tief gefräst in Streifenbreite)

Grundierungsebene

- 2 Wecryl 176, -176 K

Egalisierungsebene (Fugenverschluss)

- 3 PMMA Spachtel / Mörtel

Abdichtungsebene

Detailabdichtung

(Arbeitsfugenabdichtung)

- 4 Weproof 264
- 5 WeVlies
- 6 Weproof 264
- 7 Weproof 269

Schutzebene

- 8 Weproof 527

Nutzebene

- 9 Wecryl 410
(Rutschhemmung: normal R 11,
geschliffen R 11)
oder wahlweise mit
a) Wecryl 420